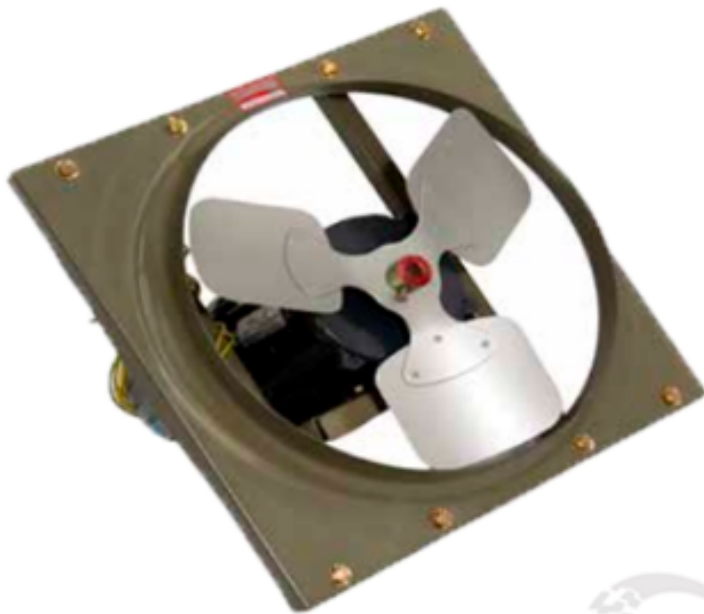




GRUPO DIAR
VENTILACIÓN
"SI ES VENTILAR TODO CON DIAR"

AERO EXTRACTOR - INYECCION AXIAL A PRUEBA DE EXPLOSION



¡COTIZA AHORA!



55- 6840-6103

www.grupodiarventilacion.com

DESCRIPCIÓN

La gama de los Extractores-Inyectores SW ha sido especialmente diseñada bajo estrictas normas internacionales formando un conjunto anti-chispa en embocadura-hélicemotor, para operar en atmósferas con alto grado de sustancias explosivas.

CARACTERÍSTICAS

- Cuerpo y venturi fabricado en aluminio (tamaño 16) y en acero al carbón (tamaño 20 y 24) con acabado en pintura epóxica en polvo horneada. Hélice de aluminio en 3 y 4 alabes, anti-chispa, dinámicamente balanceada.
- Accionado por acoplamiento directo a los motores eléctricos trifásicos de 4 polos con rodamiento de alta eficiencia a prueba de explosión.
- Opción con motores monofásicos y trifásicos
- Estándar de 4 polos para ambientes sin riesgo explosivo (especificar el modelo sin letra XP).

Aplicaciones



**Cabinas de
pintura**



**Almacenes
con solventes**



**Industria
Farmaceutica**



**Industria
Petroquímica**

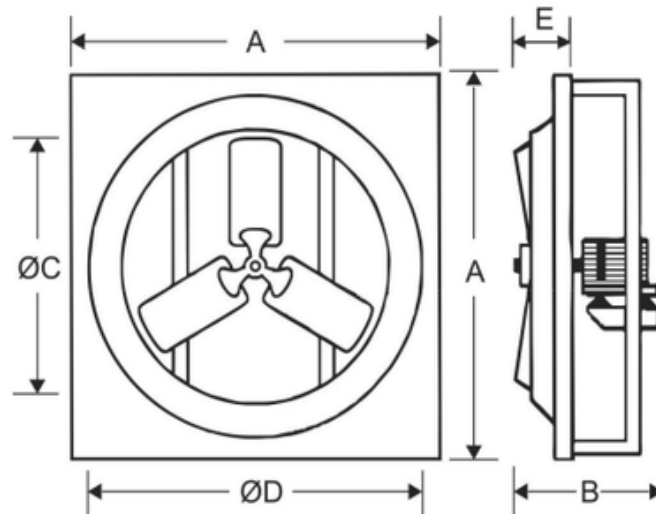
ESPECIFICACIONES TÉCNICAS

MODELO	CAUDAL @ DESCARGA LIBRE		AMPERAJE (A)		POTENCIA (HP)	R P M	NIVEL SONORO dB (A)*	PESO APROX.	
			3 FASES @ 60 Hz.					Lb.	Kg.
	CFM	M ³ /HR	220V	440V					
SW3-16XP	2735	4647	1.25	0.62	1/4	1750	67	39.6	18
SW4-16XP	3500	5947							
SW3-20XP	4460	7578	2	1	1/2	1750	72	50.6	23
SW4-20XP	5030	8546							
SW3-24XP	5300	9005	2.32	1.16	3/4	1730	78	66	30
SW4-24XP	6750	11468							

* Nivel Sonoro calculado a 1.50 mt. (5 pies) de la fuente en un campo hemisférico libre según AMCA standard 301.

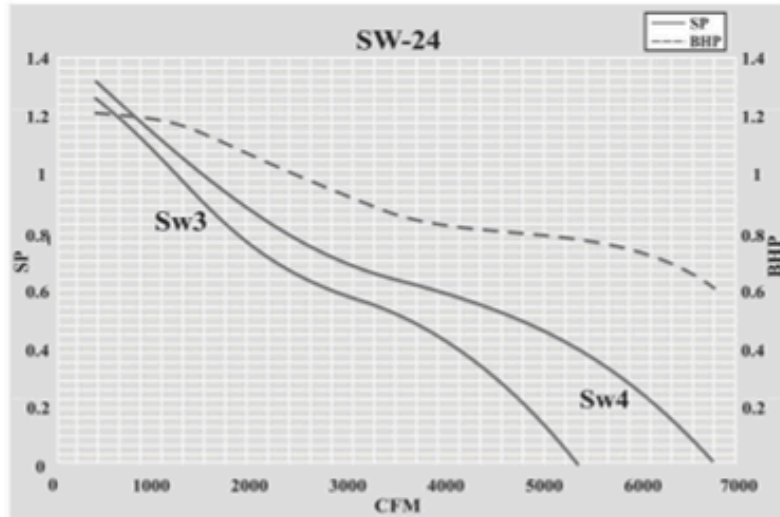
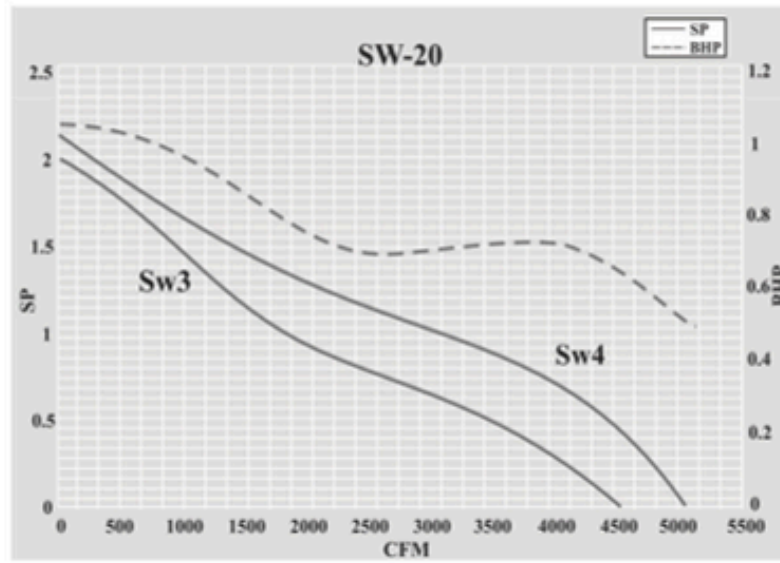
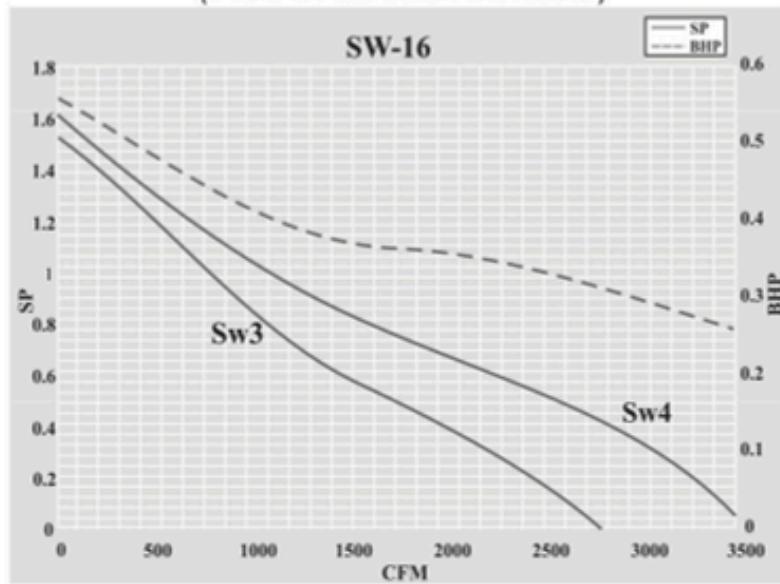
GRUPO DIAR
VENTILACIÓN
"SI ES VENTILAR TODO CON DIAR"

ESPECIFICACIONES TÉCNICAS



MODELO	PULGADAS (inches)				
	A	B	Ø C	Ø D	E
SW-16XP	20	11 1/2	16	16 3/4	3 7/8
SW-20XP	24	12 3/4	20	20 3/4	4
SW-24XP	30	13	24	24 7/8	6 5/8

CURVAS DE OPERACIÓN (PERFORMANCE CURVES)



SÍGUENOS
@grupodiarventilación

