



GRUPO DIAR
VENTILACIÓN

"SI ES VENTILAR TODO CON DIAR"

EXTRACTOR INYECTOR CENTRÍFUGO EN LÍNEA DE ACOPLAMIENTO DIRECTO



¡COTIZA AHORA!



55- 6840-6103

www.grupodiarventilacion.com

DESCRIPCIÓN

La serie de los Extractores - Inyectores ovni Centrífugos en línea con motor del tipo rotor exterior, ha sido especialmente diseñada para acoplar en ductos de ventilación, en donde es necesario manejar una elevada presión con un mínimo nivel sonoro bajo un tamaño compacto.

CARACTERÍSTICAS

- Carcaza tubular fabricada en plástico con aplicación de una resina termoplástica uv protegida y reconocida por UL.
- Rotor de alta eficiencia con palas curvas atrasadas fabricado por inyección de polipropileno (Tamaños 4" , 6" , 8" , 10") y en lamina galvanizada (Tamaño 12") dinámicamente balanceado.
- Motor monofásico tipo rotor exterior con rodamientos a bolas, aislamiento clase B diseñado para una operación continua y silenciosa a una temperatura máxima de 80° C (175° F).

Aplicaciones



Sanitarios



Áreas de fumar



Albergas



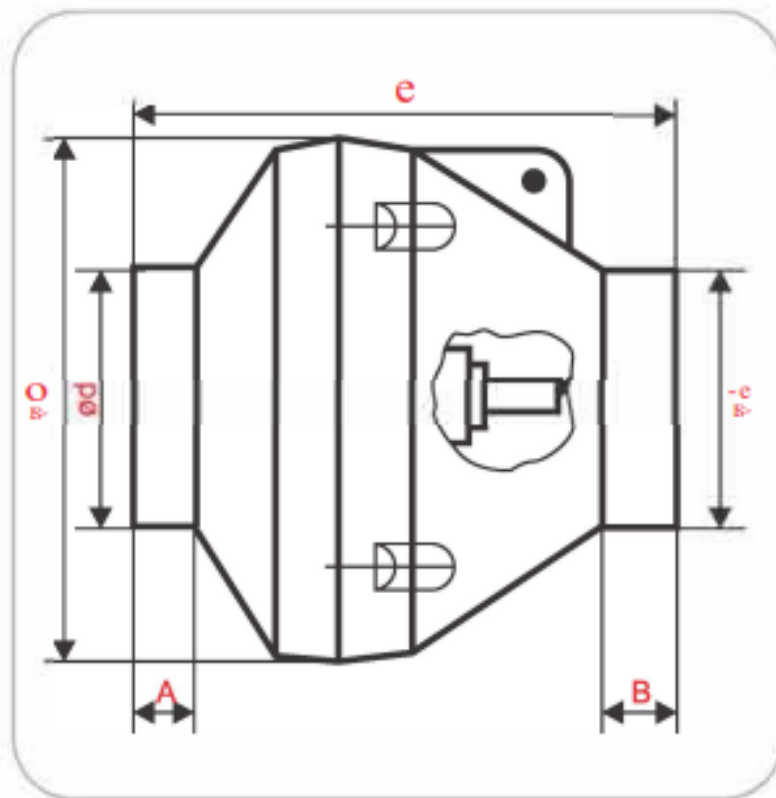
Cocinas
residenciales

ESPECIFICACIONES TÉCNICAS

Modelo Model	Diámetro dueto (pulgadas) Duct diameter (inches)	Amperaje (A) @127V, 60Hz Current (A) @127V, 60Hz	Potencia (W) Power (W)	R.P.M.	Caudal @ descarga libre Air flow @ 0" W.G. static pressure		Nivel sonoro dB(A) Sound level dB(A)	Peso aproximado Estimated weight	
					CFm	m3/HR		Lb	Kg
e OV-04	4"	0.96	106	3088	161	273	56	4.6	2.1
e OV-06	6"	0.96	113	2907	315	536	56	5.7	2.6
e OV-08	8"	1.18	136	3070	441	750	58	8.8	4.0
e OV-10	10"	2.43	293	2604	735	1249	62	9.2	4.2
e OV-12	12"	2.25	271	2741	837	1422	63	11.2	5.1

Nivel sonoro medido a 3 mis (10 pies) de la fuente en un campo hemisférico libre según AMCA estándar 301

Sound pressure level measured in a free field with 1/2 spherical propagation at a distance of 3 meters (10 feet) from the source according to AMCA Standard 301

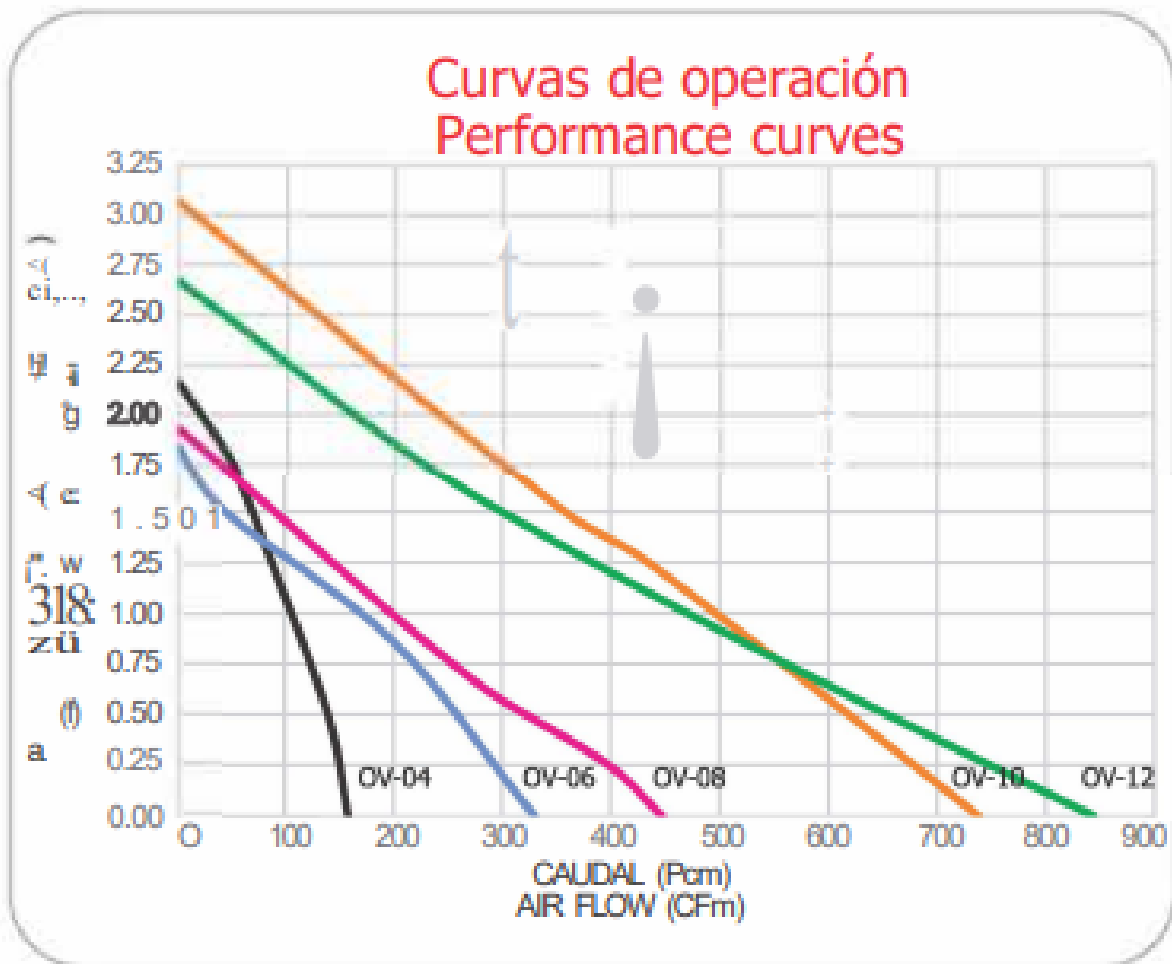


ESPECIFICACIONES TÉCNICAS

Dimensiones Dimensions

Modelo Model	Pulgadas (Inches)				
	Ø D	Ø d	A	B	C
OV-04	9.84	3.94	1.18	1.18	9.05
OV-06	11.81	5.91	1.18	1.18	11.26
OV-08	13.39	7.87	1.18	1.18	10.87
OV-10	13.39	9.84	1.18	1.18	10.43
OV-12	15.75	12.4	2.17	1.57	10.87

CURVAS DE OPERACIÓN (PERFORMANCE CURVES)



SÍGUENOS
@grupodiarventilación

