



GRUPO DIAR
VENTILACIÓN
"SI ES VENTILAR TODO CON DIAR"

VENTILADOR HELICOCENTRÍFUGO



¡COTIZA AHORA!



55- 6840-6103

www.grupodiarventilacion.com

DESCRIPCIÓN

Extremadamente silenciosos, fabricados con materiales especiales para la absorción de las ondas sonoras y con accesorios especiales

CARACTERÍSTICAS PRINCIPALES:

- Fabricados en material plástico.
- Juntas de goma en impulsión y descarga, para absorber las vibraciones.
- Cuerpo motor desmontable sin necesidad de tocar los conductos.
- Caja de bornes externa orientable 360°.
- Rodamiento a bolas de engrase permanente y protector térmico.

APLICACIONES:



HOTELES



RESTAURANTES



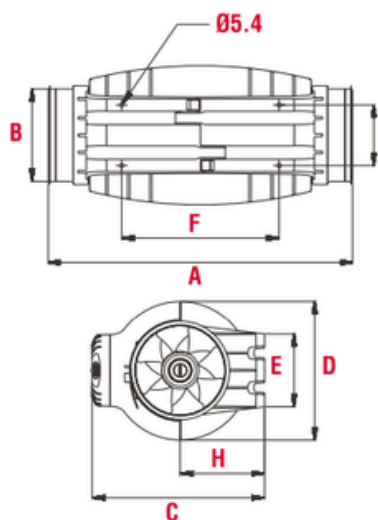
LOCALES
COMERCIALES

CARACTERÍSTICAS TÉCNICAS

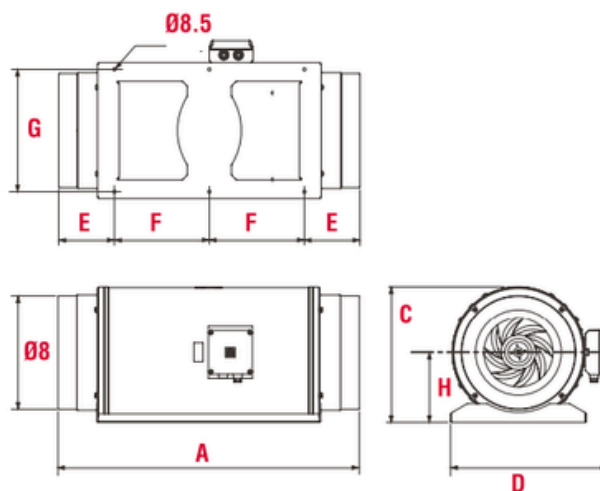
Modelo	Velocidad RPM	Potencia W	Tensión Volts	Min - Máx Temperatura aire (°C)	Caudal a descarga libre m³/hr (CFM)	Presión sonora LwA @ 0.000 mmca (inwg)	Peso apróx. Kg
TD 250/100 SILENT	1850	20	127	-20 / 40	208 / 122	57	5.4
	2342	38			263 / 155	66	
TD 350/125 SILENT	1900	20	127	-20 / 40	301 / 177	59	5.0
	2469	44			391 / 230	66	
TD 500/150 SILENT	1950	33	127	-20 / 60	434 / 256	61	6.0
	2466	67			549 / 323	66	
TD 800/200 SILENT	1980	93	127	-20 / 60	828 / 488	64	8.7
	2247	136			940 / 553	67	
TD 1000/200 SILENT	2000	87	127	-20 / 60	837 / 493	66	8.7
	2427	156			1016 / 598	70	
TD 1300/250 SILENT	2190	118	127	-20 / 60	1066 / 627	68	20.0
	2713	224			1320 / 777	71	
TD 2000/315 SILENT	2300	190	127	-40 / 60	1527 / 898	91	25.0
	2581	269			1713 / 1008	92	

DIMENSIONES

TD-250 a TD-1000



TD-1300 a TD-2000



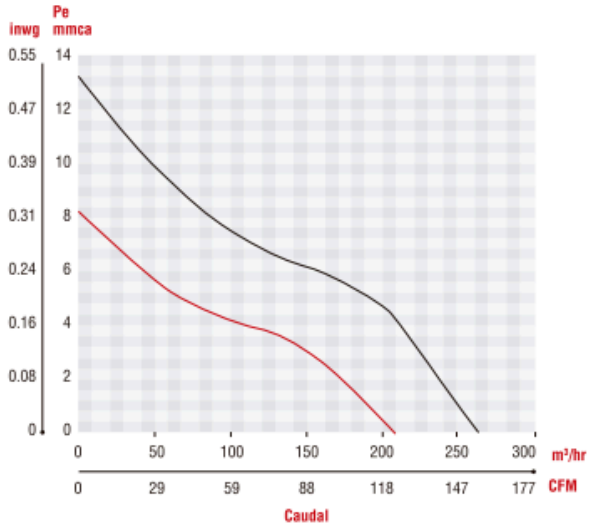
MODELO	A	B	C	D	E	F	G	H
TD 250/100	575	97	252	204	100	250	83	121
TD 350/125	462	123	252	204	100	250	83	121
TD 500/150- 160*	484	147	274	221	116	250	96	134
TD 800/200	568	198	327	264	145	340	129	164
TD 1300/250	680	248	331	387	140	200	280	171
TD 1000/200	568	198	327	264	145	340	129	164
TD 2000/315	825	312	373	432	152	260	335	192

Dimensiones en mm.

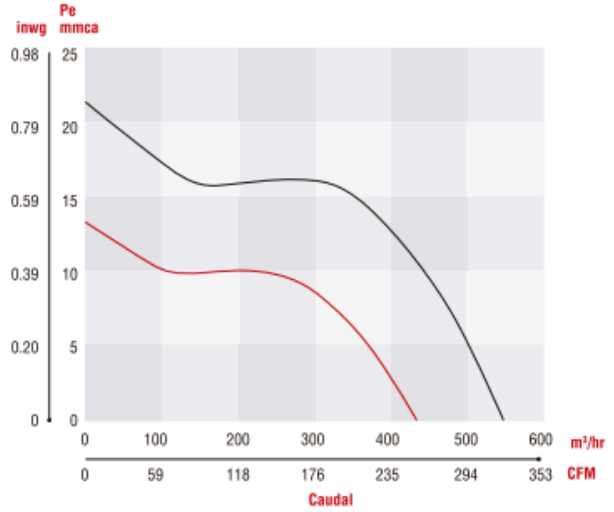
CURVAS

Velocidad alta —
 Velocidad baja —

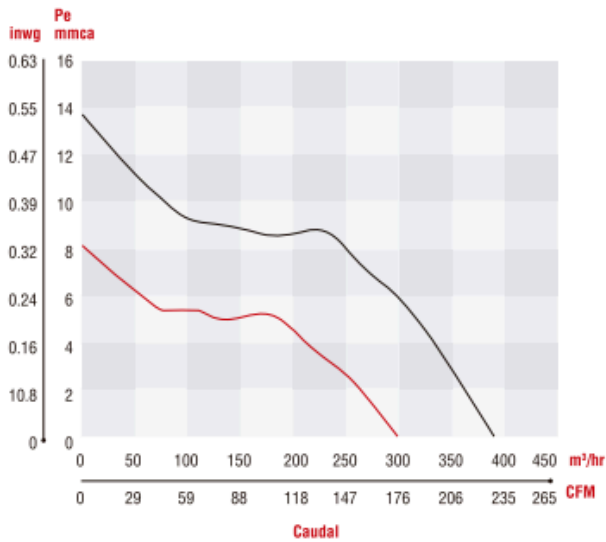
TD 250/100 SILENT



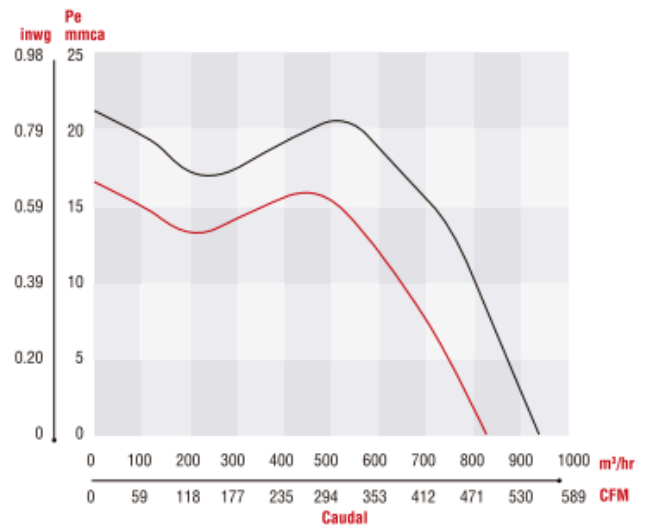
TD 500/150 -160 SILENT



TD 350/125 SILENT



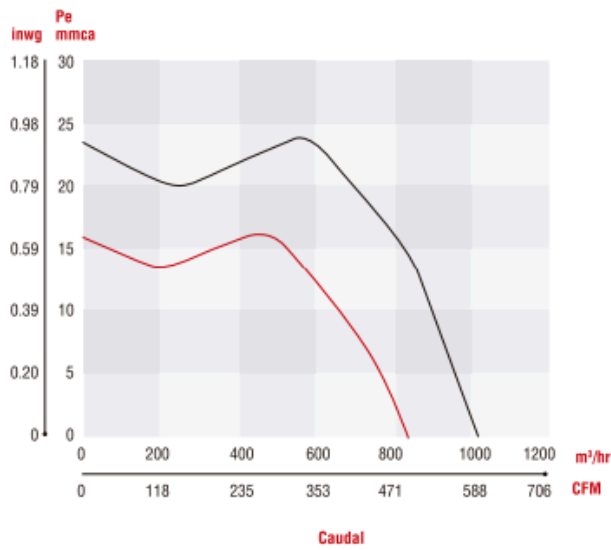
TD 800/200 SILENT



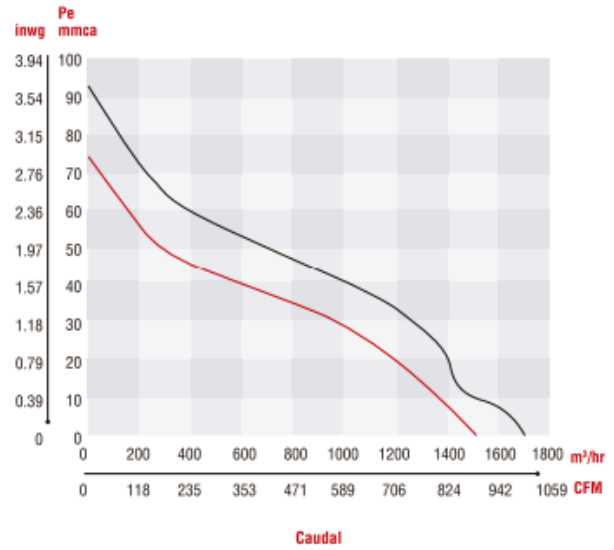
CURVAS

Velocidad alta —
 Velocidad baja —

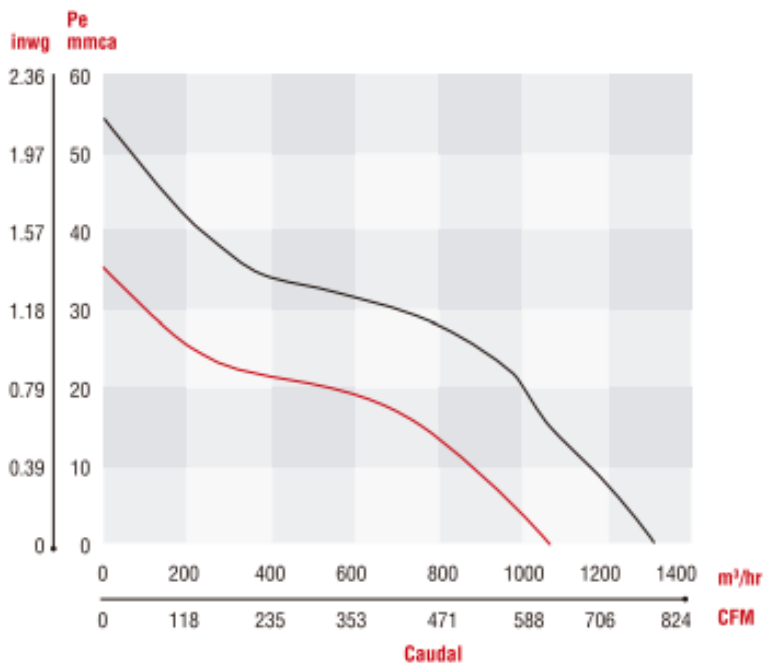
TD 1000/200 SILENT



TD 2000/315 SILENT



TD 1300/250 SILENT



SÍGUENOS
@grupodiarventilación

