



HELICOCENTRÍFUGO EN LÍNEA



¡COTIZA AHORA!



55- 6840-6103

www.grupodiarventilacion.com

DESCRIPCIÓN

Extractor helicocentrífugo gama mixvent de alta capacidad que ofrece grandes prestaciones caudal-presión, con bajo nivel sonoro y de dimensiones reducidas para aplicaciones en ductos de ventilación.

CARACTERÍSTICAS PRINCIPALES:

- Carcasa de polipropileno en los tamaños 160 al 800.
- Carcasa de acero al carbón con aplicación de pintura epóxica para los tamaños 1300, 2000, 4000 y 6000.
- Motor de inducción asíncrono monofásico.
- Hélices fabricadas en ABS para los tamaños 160 al 800.
- Hélices de acero galvanizado para los tamaños 1300, 2000, 4000 y 6000.

APLICACIONES:



OFICINAS



SALA DE JUNTAS



LOCALES
COMERCIALES



BAÑOS

CARACTERÍSTICAS TÉCNICAS

*Nivel sonoro medido de acuerdo con las normas AMCA 300/05 y 301/05

Modelo	Velocidad RPM	Potencia W	Tensión Volts	Caudal a descarga libre m ³ /hr / CFM	Min - Máx Temperatura aire (°C)	Presión sonora dB (A)*	Peso aprox. kg
TD 160 / 100 N SILENT	2431	23	120	165 / 97	-20 / 40	42.1	1.4
	2516	26	120	171 / 101		42.9	
TD 250 / 100	1556	44	127	170 / 100	-20 / 40	44	2.0
	2096	60	127	229 / 135		50.5	
TD 350 / 125	1633	44	127	253 / 149	-20 / 40	45.5	2.0
	2146	59	127	335 / 197		51.5	
TD 500 / 150	1709	54	127	370 / 218	-20 / 60	46.1	3.0
	2289	65	127	498 / 293		52.5	

*Presión Sonora a la Succión a 3m, campo libre.

Modelo	Velocidad RPM	Potencia W	Tensión Volts	Caudal a descarga libre m ³ /hr / CFM	Min - Máx Temperatura aire (°C)	Presión sonora dB (A)*	Peso aprox. kg
TD 800 / 200	1935	122	127	711 / 419	-20 / 60	48.2	5.0
	2467	169	127	812 / 478		53.5	
TD 1300 / 250	2400	162	127	919 / 541	-20 / 60	54.7	9.0
	3200	241	127	1280 / 754		61	
TD 2000 / 315	2000	208	127	1275 / 751	-20 / 60	72.6	14.0
	2500	335	127	1783 / 1050		77.5	
TD 4000 / 355 TD 6000 / 400	1690	464	120	3709 / 2184	-40 / 40	72.5	19.0
	1690	756	120	5223 / 3077		76.5	26.0

La certificación AMCA para los valores de caudal y presión no aplica para los modelos TD 4000 / 355, TD 6000 / 400 y TDH. Los valores de caudal y presión certificados son para instalación tipo D-Ducto en la succión y Ducto en la descarga. Los valores de caudal y presión no incluyen los efectos de accesorios.

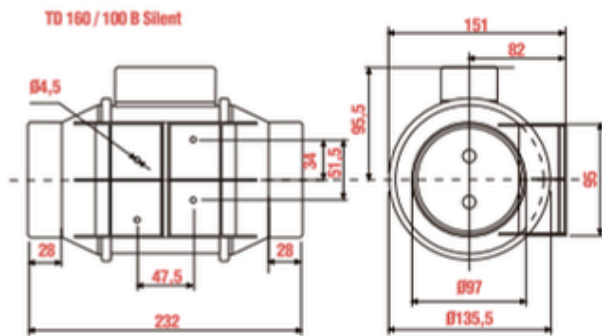
AMCA Certified ratings seal does not apply to TD 4000 / 355, TD 6000 / 400 and TDH. Performance Certified is for installation type D-Ducte intel, Ducte outlet. Performance ratings do not include the effects of appurtenances accesories.

*Presión Sonora a la Succión a 3m, campo libre.

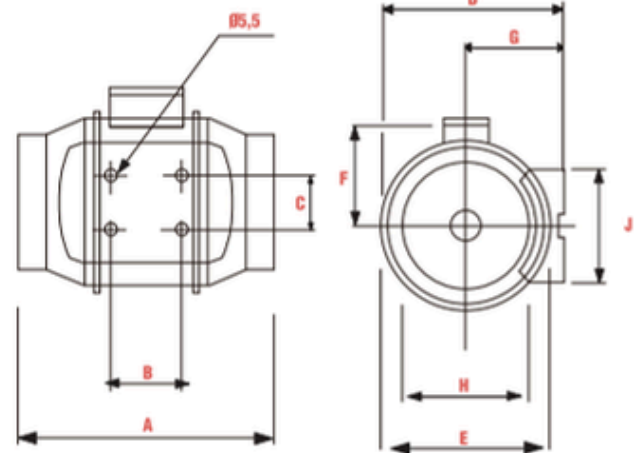
DIMENSIONES

Dimensiones en mm

	TD 250 / 100	TD 350 / 125	TD 500 / 150	TD 800 / 200	TD 1300 / 250	TD 2000 / 315
A	303	258	295	302	386	450
B	80	80	80	100	145	182
C	60	60	60	94	140	178
D	188	188	212	233	291	256
E	176	176	200	217	272	336
F	115	115	127	141	192	224
G	100	100	112	124	155	188
H	97	123	147	198	248	312
J	90	90	130	140	168	210

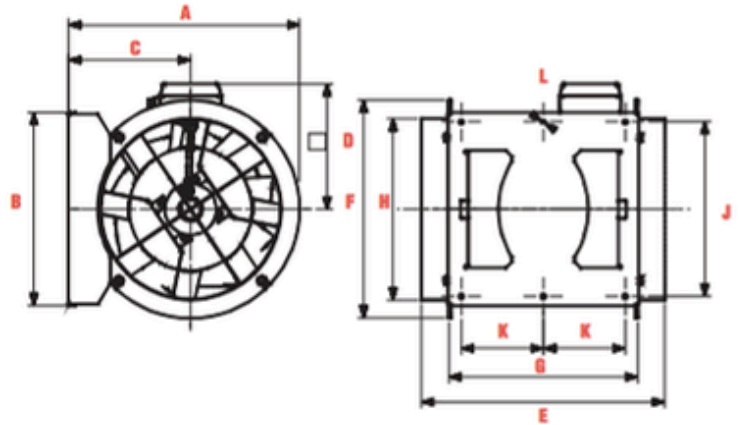


TD 250 / 315 - TD 2000 / 315



DIMENSIONES

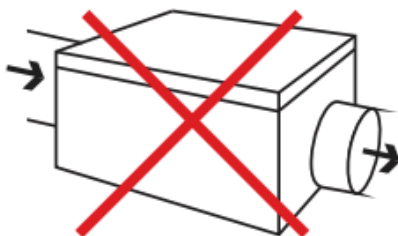
	TD 4000 / 355	TD 6000 / 400
A	451	492
B	377	407
C	238	249
D	224	267
E	474	547
F	426	487
G	368	425
H	354	399
J	340	370
K	150	160
L	8.5	8.5



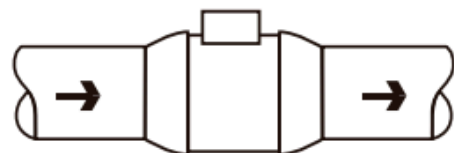
Centrífugo
Clásico



Centrífugo
In-line



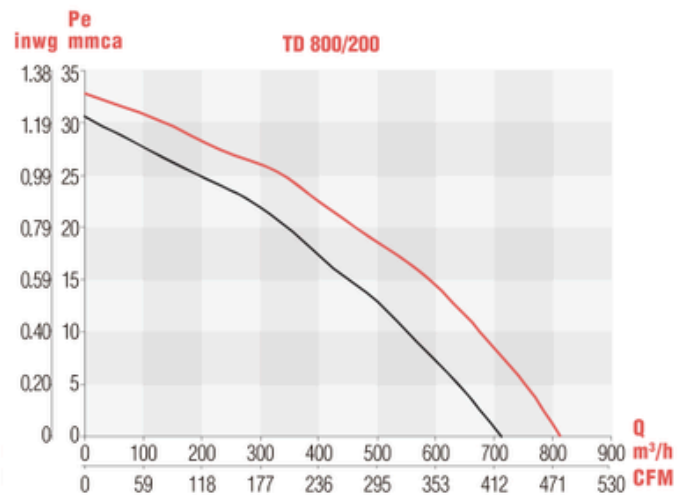
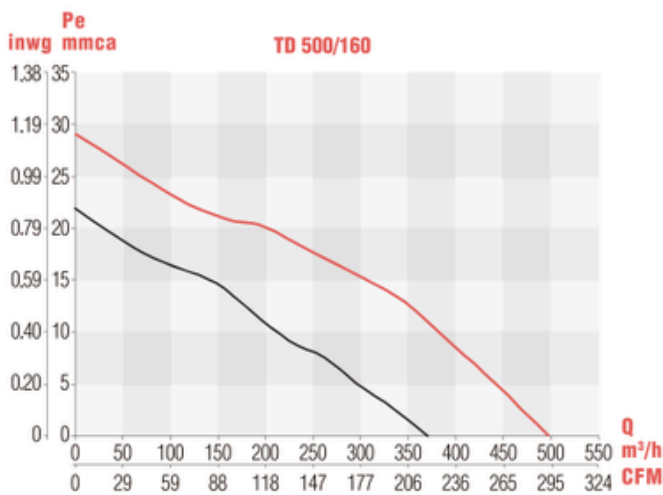
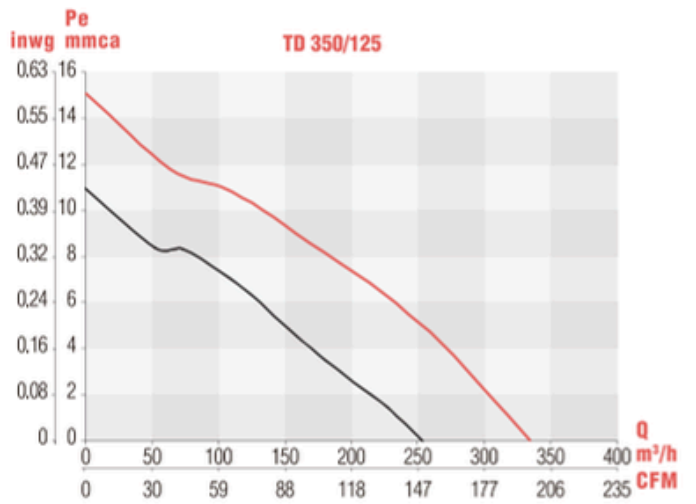
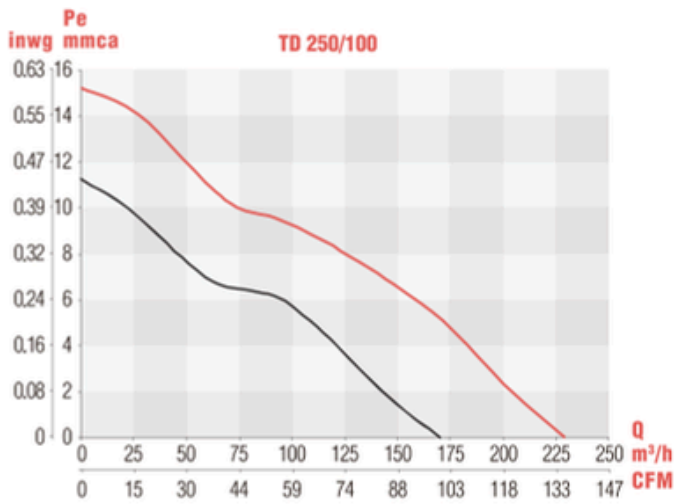
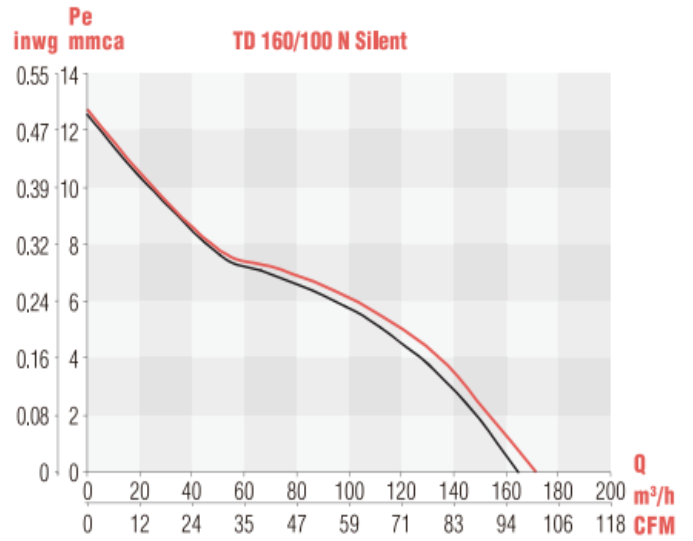
Caja de
ventilación



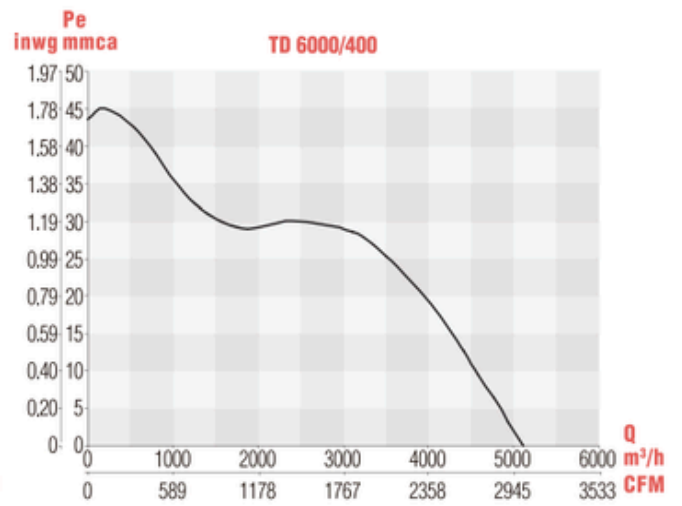
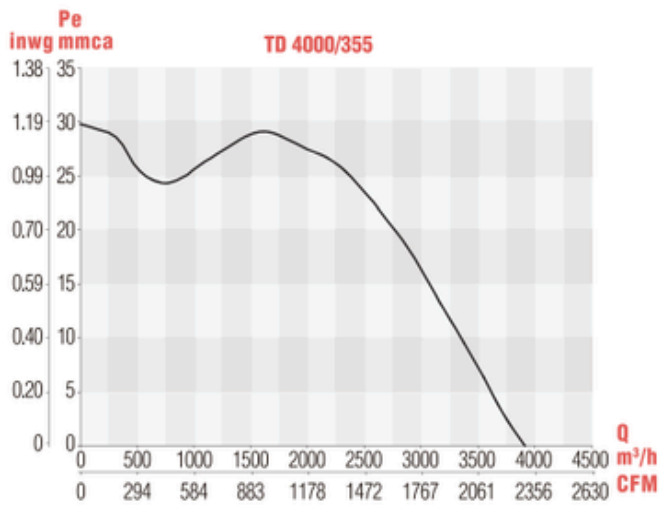
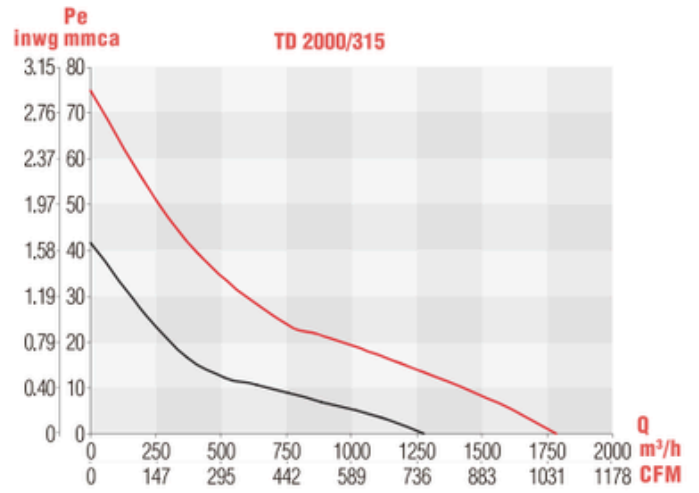
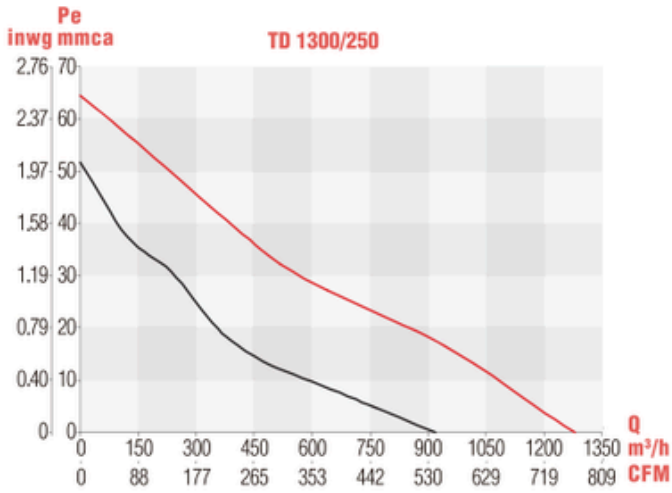
Helico-centrífugo
MIXVENT

CURVAS

Velocidad alta —
 Velocidad baja —



CURVAS



SÍGUENOS
@grupodiarventilación

