



**GRUPO DIAR**  
**VENTILACIÓN**  
*"SI ES VENTILAR TODO CON DIAR"*

# AXIALES DIRECCIONADORES DE AIRE



**¡COTIZA AHORA!**



**55- 6840-6103**

[www.grupodiarventilacion.com](http://www.grupodiarventilacion.com)

## DESCRIPCIÓN

Equipos de direccionamiento de aire con gran alcance, destinados al enfriamiento de maquinaria o al confort.

Cuentan con una impulsión de aire a una distancia máxima de 29 metros haciéndolo un equipo eficiente y versátil.

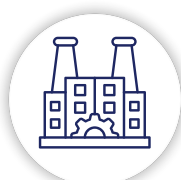
### CARACTERÍSTICAS PRINCIPALES:

- Carcasa tubular en una sola pieza con venturi doble que reduce turbulencia y aumenta eficiencia.
- Hélices en acero pintado para los tamaños 400 y 500; mientras que en los tamaños 630 y 800 son fabricadas en material termoplástico reforzado con fibra de vidrio y cuentan con ángulo variable.
- Guardas protectoras en succión y descarga.
- Motores de acoplamiento directo a hélice.
- Tamaños 400 y 500: Motores abiertos monofásicos en 4 polos.
- Tamaños 630 y 800: Motores cerrados trifásicos en 6 polos.
- Modelo RBC con dispositivo de fijación a techo que permite un giro de 360° sobre su propio eje y 30° de un ángulo de inclinación.
- Modelo RBW con brazo de palanca adicional para fácil montaje en pared y amplio ángulo de direccionamiento.
- Recubrimiento de pintura en polvo poliéster electrostática, con protección anticorrosiva.

## APLICACIONES:



Enfriamiento de máquinas industriales



Proceso Industriales



Remueve Polvo



Procesos de Secado



Centros de Trabajo



Almacenes



Zona de carga y Descarga



Maquiladoras

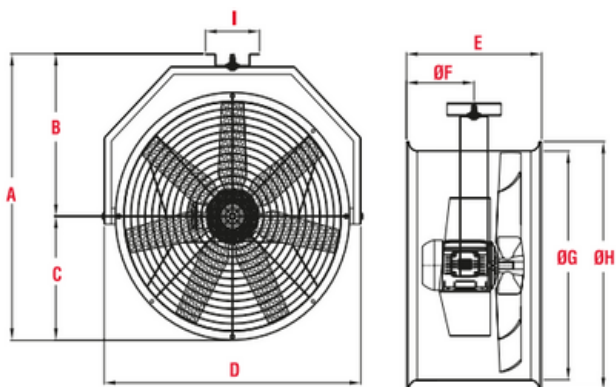
# CARACTERÍSTICAS TÉCNICAS

\*Nivel sonoro medido de acuerdo con las normas AMCA 300/05 Y 30/05

MODELO	Velocidad RPM	Potencia HP	Tensión Volts	Intensidad A	Caudal a descarga libre m <sup>3</sup> /hr/ CFM	Presión sonora dB (A)*	Peso aprox. Kg
RBC-W 400	1625	1/8	127	1.6	3,950 / 2,330	70	23
RBC-W 500	1740	1/2	127 / 220	10.8 / 4.6	7,980 / 4,244	73	28
RBC-W 630	1135	3/4	208-230 / 460	2.8-2.6 / 1.32	15,400 / 9,059	74	75
RBC-W 800	1150	1	208-230 / 460	3.66-3.32 / 1.66	20,930 / 12,311	77	79

\*Los valores de velocidad, potencia, voltaje e intensidad son nominales

## DIMENSIONES



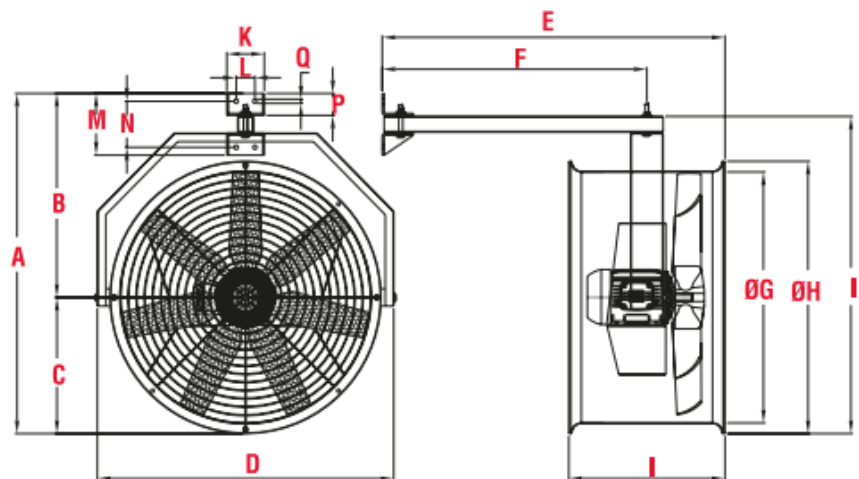
	RBC 400	RBC 500	RBC 630	RBC 800
A	685	735	907	1065
B	444	445	549	624
C	242	290	358	441
D	541	646	765	943
E	359	359	484	490
ØF	179	180	242	245
ØG	400	498	632	799
ØH	483	580	715	882
I	200	200	200	200

Dimensiones en mm.

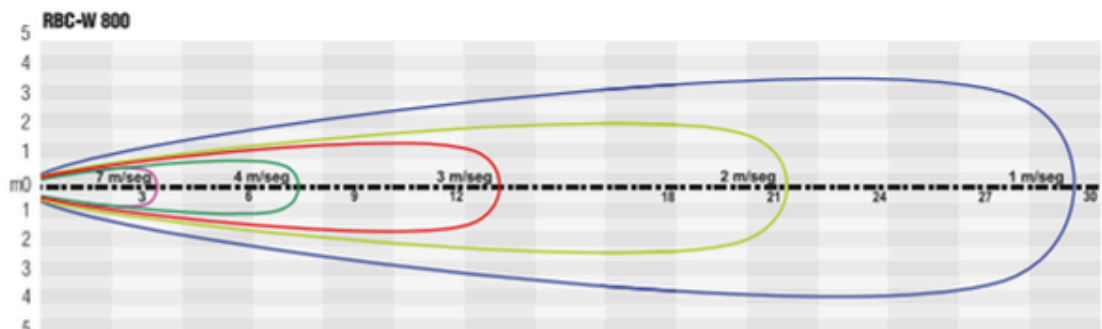
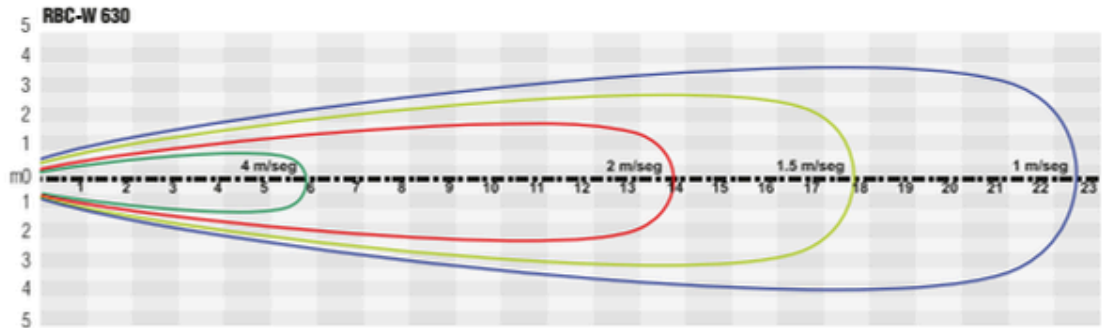
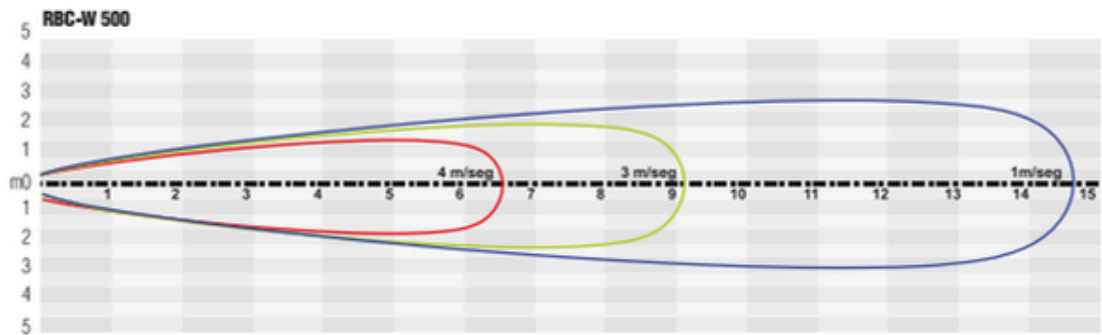
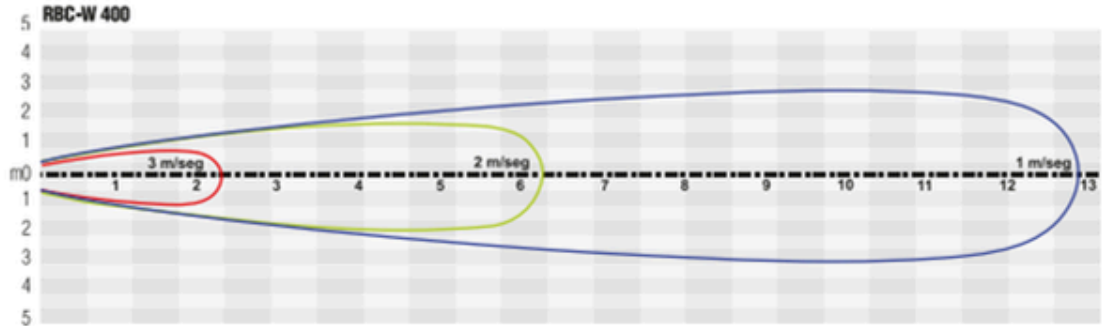
# DIMENSIONES

	RBC 400	RBC 500	RBC 630	RBC 800
A	685	735	907	1065
B	444	445	549	624
C	242	290	358	441
D	541	646	765	943
E	359	359	484	490
ØF	179	180	242	245
ØG	400	498	632	799
ØH	483	580	715	882
I	674	725	893	1046
J	359	359	484	490
K	90	120	103	103
L	38	60	40	40
M	183	187	273	273
N	118	137	173	173
P	70	70	106	106
ØQ	14	13.4	18	18

Dimensiones en mm.



# CURVAS DE PROYECCIÓN



\*Datos obtenidos a condiciones estándar a máxima velocidad de operación. Velocidad: m/seg. Distancia: m

**SÍGUENOS**  
@grupodiarventilación

