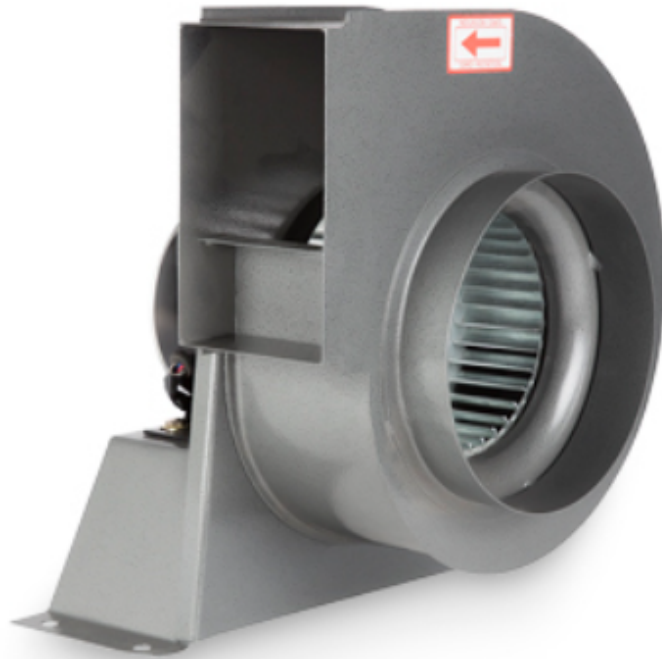




CENTRÍFUGOS DE ÁLABES CURVOS ADELANTADOS



¡COTIZA AHORA!



55- 6840-6103

www.grupodiarventilacion.com

DESCRIPCIÓN

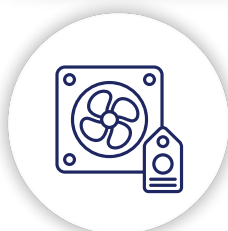
De construcción ligera apropiada para cada tamaño y una óptima relación entre consumo y prestaciones.

Destaca por su versatilidad al disponer de siete tamaños con cuatro alternativas en la posición de descarga.

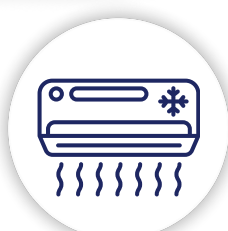
CARACTERÍSTICAS PRINCIPALES:

- Carcasa fabricada en acero electrosoldado.
- Acabado de pintura en polvo poliéster electrostática, con protección anticorrosiva.
- Boca de descarga en cuatro posiciones con brida principal.
- Motores monofásicos y trifásicos.

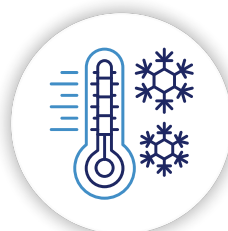
APLICACIONES:



Sistemas de ventilación



Acondicionamiento de aire



Enfriamiento de máquinas industriales



Impulsión de aire en conductos

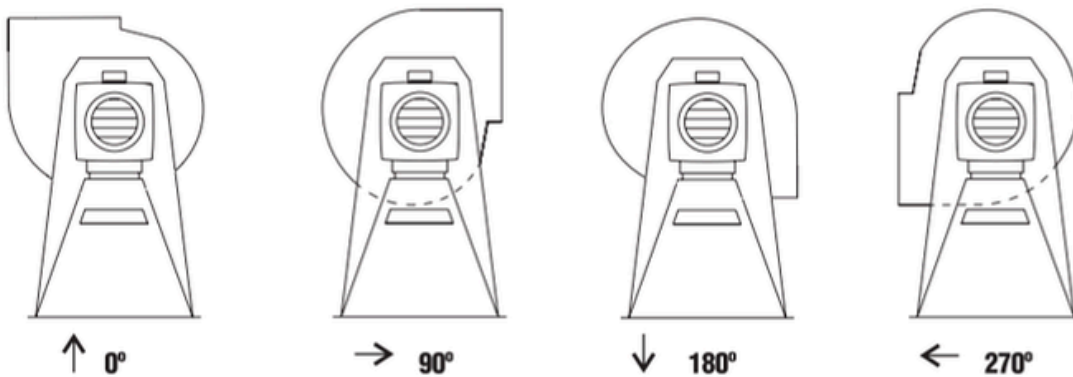
CARACTERÍSTICAS TÉCNICAS

*Los valores de velocidad, potencia, voltaje e intensidad son nominales

MODELO	Velocidad RPM	Potencia HP	Tensión Volts	Intensidad A	Caudal a descarga libre m ³ /hr/ CFM	Presión sonora dB (A)*	Peso aprox. Kg
CEB-800	1550	1/20	127	1.0	800 / 471	53	6
CEB-1200	1625	1/10	127	1.35	1,200 / 706	56	6
CEB-2000	1725	1/2	110-127/208-230	7.04-7.25/3.14-3.66	1,900 / 1,118	60	11
CEB-2600	1725	3/4	110-127/208-230	8.46-8.60/4.19-4.25	2,600 / 1,529	63	25
CET-2000	1725	1/2	208-230 / 460	1.98-2.2/1.1	1,900 / 1,118	60	11
CET-2600	1755	3/4	208-230 / 460	3.2-3.6/1.8	2,600 / 1,529	63	25
CET-4000	1750	1 1/2	230 / 460	4.3/2.1	3,950 / 2,324	72	28
CET-5000	1750	2	230 / 460	5.70/2.80	5,200 / 3,059	75	32
CET-6000	1765	3	230 / 460	7.80/3.90	6,500 / 3,824	80	34

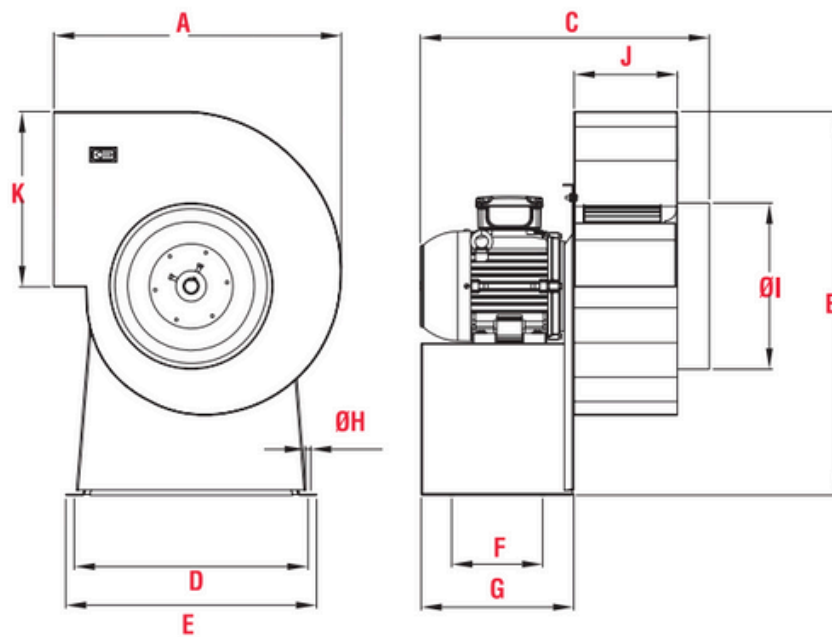
*Nivel sonoro medido de acuerdo con las normas AMCA 300/ 05 Y 301 / 05

ORIENTACIÓN BOCA DE DESCARGA (CW)

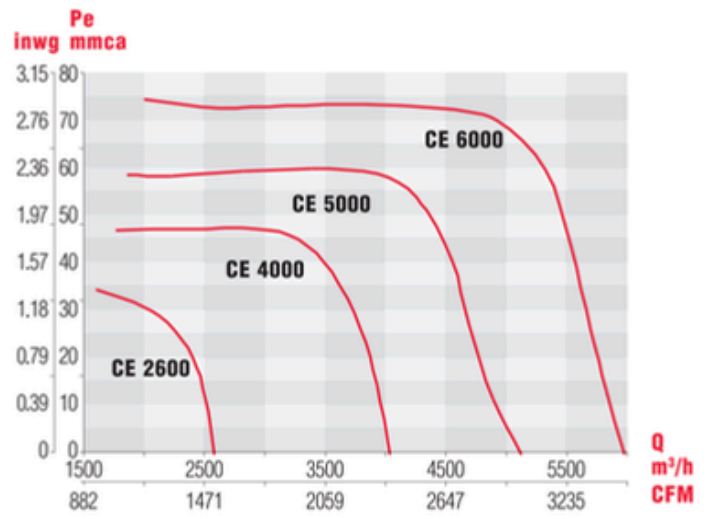
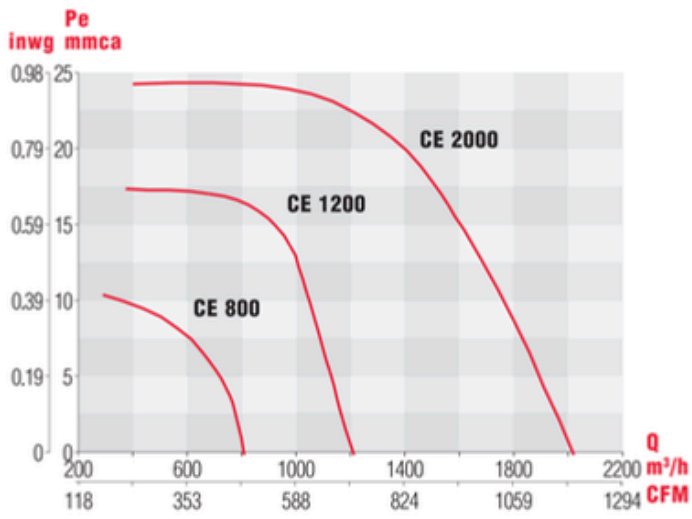


DIMENSIONES

	CEB 800	CEB 1200	CEB-T 2000	CEB 2600	CET 4000	CET 5000	CET 6000
A	271	302	325	371	454	503	593
B	323	342	421	443	550	595	689
C	238	257	390	442	530	521	576
D	304	303	310	310	341	360	481
E	329	329	340	340	375	394	515
F	73	73	111	111	130	170	185
G	115	115	214	214	214	245	315
H	9.5	9.5	11.1	11.1	11.1	11.1	11.1
I	158	180	195	222	262	281	340
J	89	103	127	147	173	187	213
K	151	170	184	213	270	292	348



CURVAS CARACTERÍSTICAS



SÍGUENOS
@grupodiarventilación

