



EXTRACTOR INYECTOR TUBULAR



¡COTIZA AHORA!



55- 6840-6103

www.grupodiarventilacion.com

DESCRIPCIÓN

Esta gama de Aero Extractores-Inyectores Tubo Axiales con motor en acoplamiento directo, ha sido especialmente diseñada con bridas para facilitar el montaje en conductos y la operación en cualquier posición para brindar grandes prestaciones de caudal - presión en sistemas de ventilación comercial e industrial.

CARACTERÍSTICAS PRINCIPALES:

- Carcaza tubular fabricada en acero al carbón con bridas y aplicación de pintura epóxica en polvo horneada.
- Hélice de aluminio anti - chispa dinámicamente balanceada en 6 alabes con aplicación de pintura epóxica en polvo horneada.
- Accionado por acoplamiento directo a un motor eléctrico muy eficiente de 4 polos a prueba de goteo (modelos TAD-16 y 20) y totalmente cerrado con ventilación exterior (modelos TAD-24 y 26).

APLICACIONES:



**Procesos
comerciales**



**Extracción de
humo**



**Torres de
enfriamiento**



**Procesos
industriales**

ESPECIFICACIONES TÉCNICAS

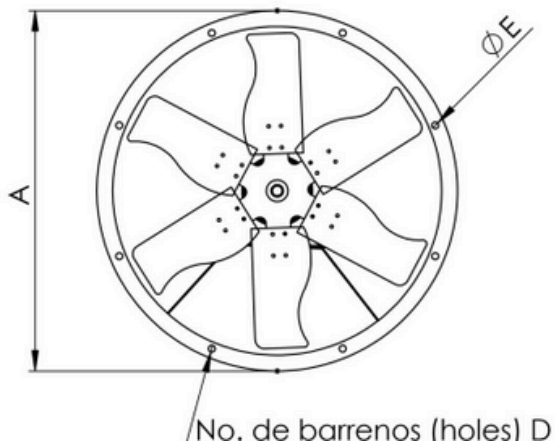
ESPECIFICACIONES TÉCNICAS (PERFORMANCE DATA)

| MODELO | CAUDAL@ DESCARGA LIBRE | | AMPERAJE (A) @ 60HZ. | | | | POTENCIA HP | RPM | NIVEL SONORO dB (A) | Peso APROX. | |
|--------|------------------------|--------|----------------------|------|--------|------|-------------|------|------------------------|-------------|------|
| | | | 3 FASES | | 1 FASE | | | | | Lb. | Kg |
| | CFM | M3/HR | 220V | 440V | 220V | 127V | | | | | |
| TAD-16 | 4,200 | 7,136 | 2.1 | 1.1 | 4.0 | 8.5 | 1/2 | 1740 | 74 | 52.9 | 24.0 |
| TAD-20 | 8,170 | 13,880 | 3.0 | 1.5 | 5.5 | 12.5 | 3/4 | 1750 | 82 | 58.4 | 26.5 |
| TAD-24 | 14,530 | 24,686 | 4.2 | 2.1 | — | — | 1 1/2 | 1730 | 86 | 62.8 | 28.5 |
| TAD-26 | 18,725 | 31,814 | 8.0 | 4.0 | — | — | 2 | 1730 | 89 | 81.5 | 37.0 |

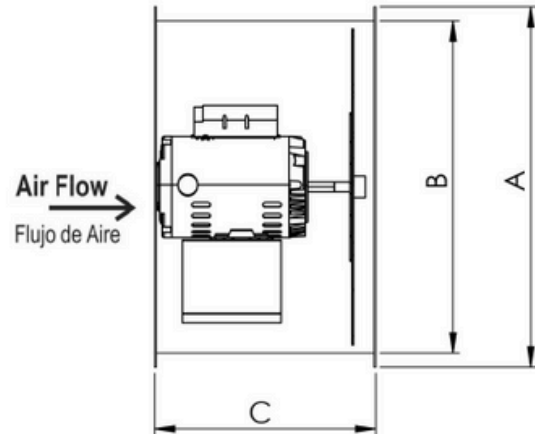
* Nivel sonoro medido a 1.50 mts. (5 pies) de la fuente en un campo hemisferio libre según AMCA standard 301

DIMENSIONES

Vista Frontal (Front View)



Vista Lateral (Side View)

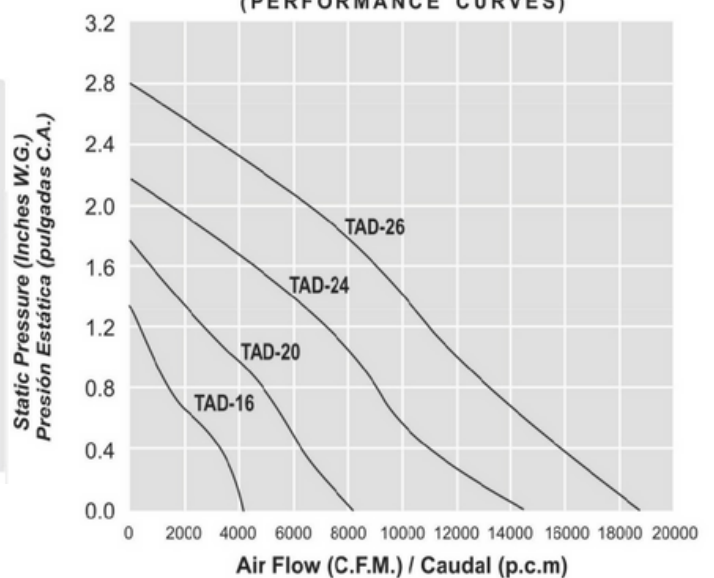


MODELO (MODEL)

DIMENSIONES GENERALES (DIMENSIONS) PULGADAS (INCHES)

| MODELO (MODEL) | A | B | C | D | E |
|----------------|----|----|--------|---|-----|
| TAD-16 | 19 | 17 | 12 | 8 | 3/8 |
| TAD-20 | 23 | 21 | 14 1/2 | 8 | 3/8 |
| TAD-24 | 27 | 25 | 16 1/2 | 8 | 3/8 |
| TAD-26 | 29 | 27 | 16 1/2 | 8 | 3/8 |

CURVAS DE OPERACION (PERFORMANCE CURVES)



SÍGUENOS
@grupodiarventilación

