



INYECTOR TUBO AXIAL PORTATIL



¡COTIZA AHORA!



55- 6840-6103

www.grupodiarventilacion.com

DESCRIPCIÓN

Inyectores Portátiles tipo Tubo Axial con motor en acoplamiento directo, ha sido especialmente diseñada para aplicaciones industriales donde las fuentes de emisiones extremas de calor y falta de aireación crean la necesidad de proyectar un amplio caudal de aire sobre las maquinarias, operadores, etc.

CARACTERÍSTICAS PRINCIPALES:

- Carcaza tubular fabricada en acero al carbón con aplicación de pintura epóxica en polvo horneada.
- Construcción robusta, compacta y móvil.
- Rejillas de protección electrosoldadas aprobadas por OSHA.
- Hélice de aluminio anti-chispa dinámicamente balanceada en 6 alabes con aplicación de pintura epóxica en polvo horneada.

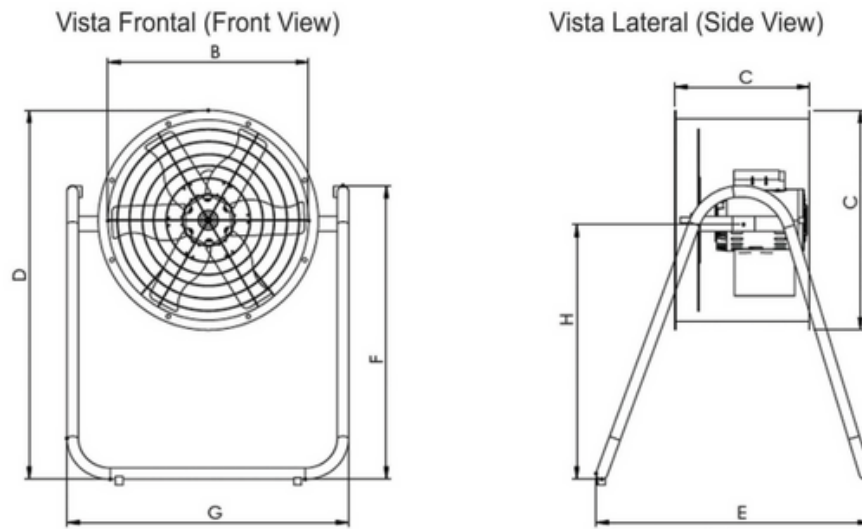
APLICACIONES:

Ventilación directa y localizada de aire sobre maquinarias, motores, operadores, zonas de trabajo, secadores, fundiciones, etc.

ESPECIFICACIONES TÉCNICAS

MODELO	CAUDAL@ DESCARGA LIBRE		AMPERAJE (A) @ 60HZ.				POTENCIA HP	RPM	NIVEL SONORO dB (A)	Peso APROX.	
			3 FASES		1 FASE					Lb.	Kg
	CFM	M3/HR	220V	440V	220V	127V					
TAP-16	4,200	7,136	2.1	1.1	4.0	8.5	1/2	1740	75	57.3	26
TAP-20	8,170	13,880	3.0	1.5	5.5	12.5	3/4	1750	83	72.8	33
TAP-24	14,530	24,686	4.2	2.1	—	—	1 1/2	1730	87	90.4	41
TAP-26	18,725	31,814	8.0	4.0	—	—	2	1730	89	114.6	52

DIMENSIONES

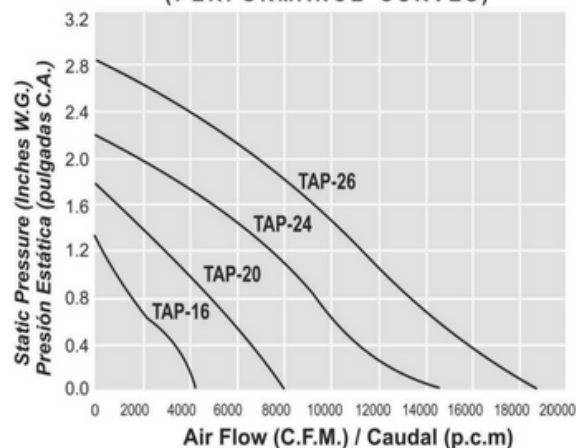


MODELO (MODEL)

DIMENSIONES GENERALES (DIMENSIONS) PULGADAS (INCHES)

	A	B	C	D	E	F	G	H
TAP-16	19	17	12	33 1/8	24 3/4	27 7/8	23 3/4	23 1/8
TAP-20	23	21	14 1/2	14 1/2	27 1/2	29 1/2	28 1/4	25 5/16
TAP-24	27	25	16 1/2	44 5/8	31 1/2	34 7/8	35 1/4	30 1/2
TAP-26	29	27	16 1/2	53	34 1/2	38 3/4	37 3/4	34 3/4

CURVAS DE OPERACIÓN (PERFORMANCE CURVES)



SÍGUENOS
@grupodiarventilación

