



GRUPO DIAR
VENTILACIÓN
"SI ES VENTILAR TODO CON DIAR"

EXTRACTOR E INYECTOR CENTRÍFUGO CON ALABES CURVOS ADELANTADOS



¡COTIZA AHORA!



55- 6840-6103

www.grupodiarventilacion.com

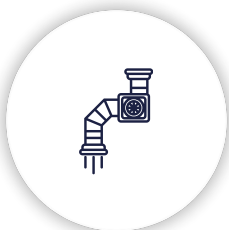
DESCRIPCIÓN

Extractores-Inyectores Centrifugos, con motor en acoplamiento directo, ha sido especialmente diseñada con turbinas de alabes curvos adelantados para aplicaciones en donde es necesaria manejar una relación baja mediana de caudal y presión, garantizando una operación eficiente y silenciosa.

CARACTERÍSTICAS:

- Carcaza electrosoldada fabricada en acero al carbón con aplicación de pintura epóxica en polvo horneada.
- Turbina con alabes curvos adelantados fabricada en lamina galvanizada con aplicación de resina epóxica altamente resistente a la corrosión.
- Accionado por acoplamiento directo a un motor eléctrico de 4 polos muy eficiente diseñado para una operación continua.
- Diferentes alternativas en la posición de descarga facilita el montaje.

APLICACIONES:



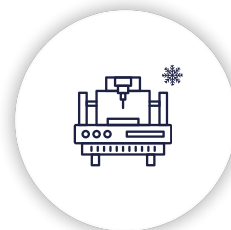
Sistemas de Aire Acondicionado



Extracción de vapores



Impulsión de aire en conductos

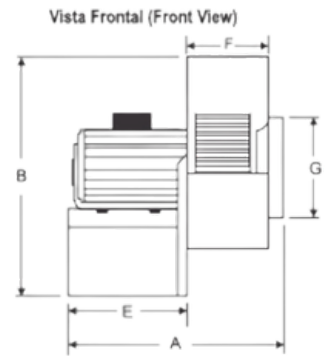
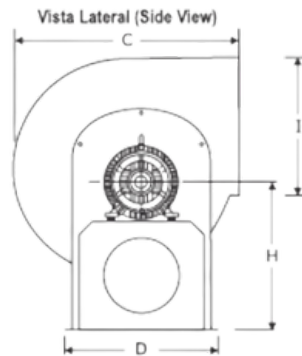


Refrigeración de maquinas

CARACTERÍSTICAS

MODELO	CAUDAL DESCARGA LIBRE		AMPERAJE (A)				POTENCIA	RPM	NIVEL SONORO dB (A)	Peso Kg
			3 FASES		1 FASE					
	CFM	M3/HR	220V	440V	220V	127V				
CFD-5	264	449	—	—	—	1	1/20	1550	60	6
CFD-6	457	776	—	—	—	1.35	1/10	1625	61	7
CFD-7	910	1546	2.1	1.1	4.0	8.5	1/2	1740	71	23
CFD-8	1257	2136	3.0	1.5	5.5	12.5	3/4	1750	72	25
CFD-9	1753	2978	4.2	2.1	6.8	15	1	1750	73	27
CFD-10	2376	4037	5.2	2.6	—	—	1 1/2	1760	77	29
CFD-11	2524	4288	8.0	4.0	—	—	2	1765	78	33
CFD-13	3333	5663	9.8	4.9	—	—	3	1765	79	35

DIMENSIONES



MODELO	CAUDAL DESCARGA LIBRE		AMPERAJE (A)				POTENCIA	RPM	NIVEL SONORO dB (A)	Peso Kg
			3 FASES		1 FASE					
	CFM	M3/HR	220V	440V	220V	127V				
CFD-5	264	449	—	—	—	1	1/20	1550	60	6
CFD-6	457	776	—	—	—	1.35	1/10	1625	61	7
CFD-7	910	1546	2.1	1.1	4.0	8.5	1/2	1740	71	23
CFD-8	1257	2136	3.0	1.5	5.5	12.5	3/4	1750	72	25
CFD-9	1753	2978	4.2	2.1	6.8	15	1	1750	73	27
CFD-10	2376	4037	5.2	2.6	—	—	1 1/2	1760	77	29
CFD-11	2524	4288	8.0	4.0	—	—	2	1765	78	33
CFD-13	3333	5663	9.8	4.9	—	—	3	1765	79	35

SÍGUENOS
@grupodiarventilación

